

## OEM – Partner der Wärmepumpenindustrie



### Entwicklung und Fertigung von:

- Wärmepumpenspeichern / Solarspeichern  
Brauchwasserspeichern / Pufferspeichern  
Hygienespeichern / Kombispeichern
- > 300 verschiedene Speichertypen pro Jahr.

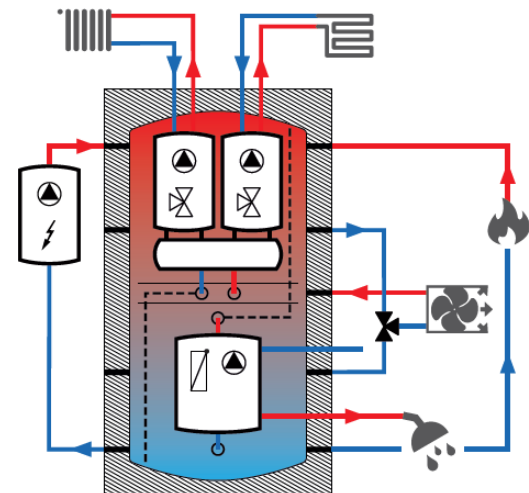
**Marani G** ist ein zuverlässiger Partner von namhaften Systemanbietern der europäischen Wärmepumpenindustrie



## ***PFW 800 – 1000 Liter Systemspeicher mit Frischwasserstation***

### **Interne Verrohrung – leichtere Montage**

- Schichteinrichtung für effizienten Wärmepumpenbetrieb
- Hochwertige PU-Hartschaum-Dämmschalen ermöglichen schnelle 1-Mann-Montage
- Optimal aufeinander abgestimmte Komponenten
- Bereit für Solarthermie und PV Beladung

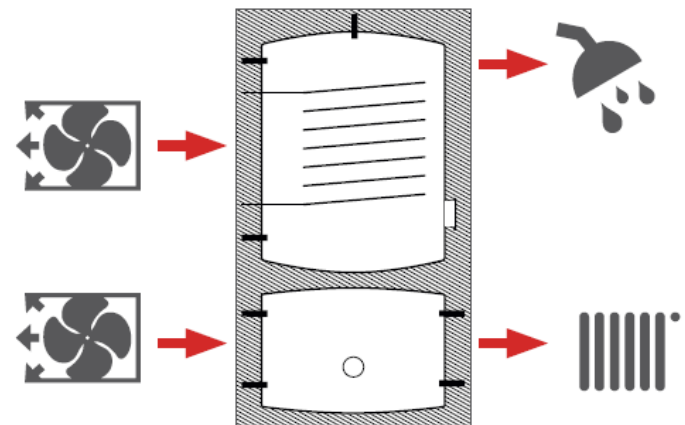


## ***BPU 300 – 500 Liter Doppelspeicher***

- **ZWEI-Speicher-Lösung**

Brauchwasser- und Heizungsspeicher  
in einem Bauteil vereint.

- Platzsparend und leichtere Montage
- Hochwertige PU-Hartschaumdämmung  
mit Softmantel fest eingeschäumt.
- Emaillierung nach DIN 4753 und eine  
Magnesiumanode bieten zusätzlichen  
Korrosionsschutz



*Weitere Produkte können wir gerne im Foyer besprechen*